

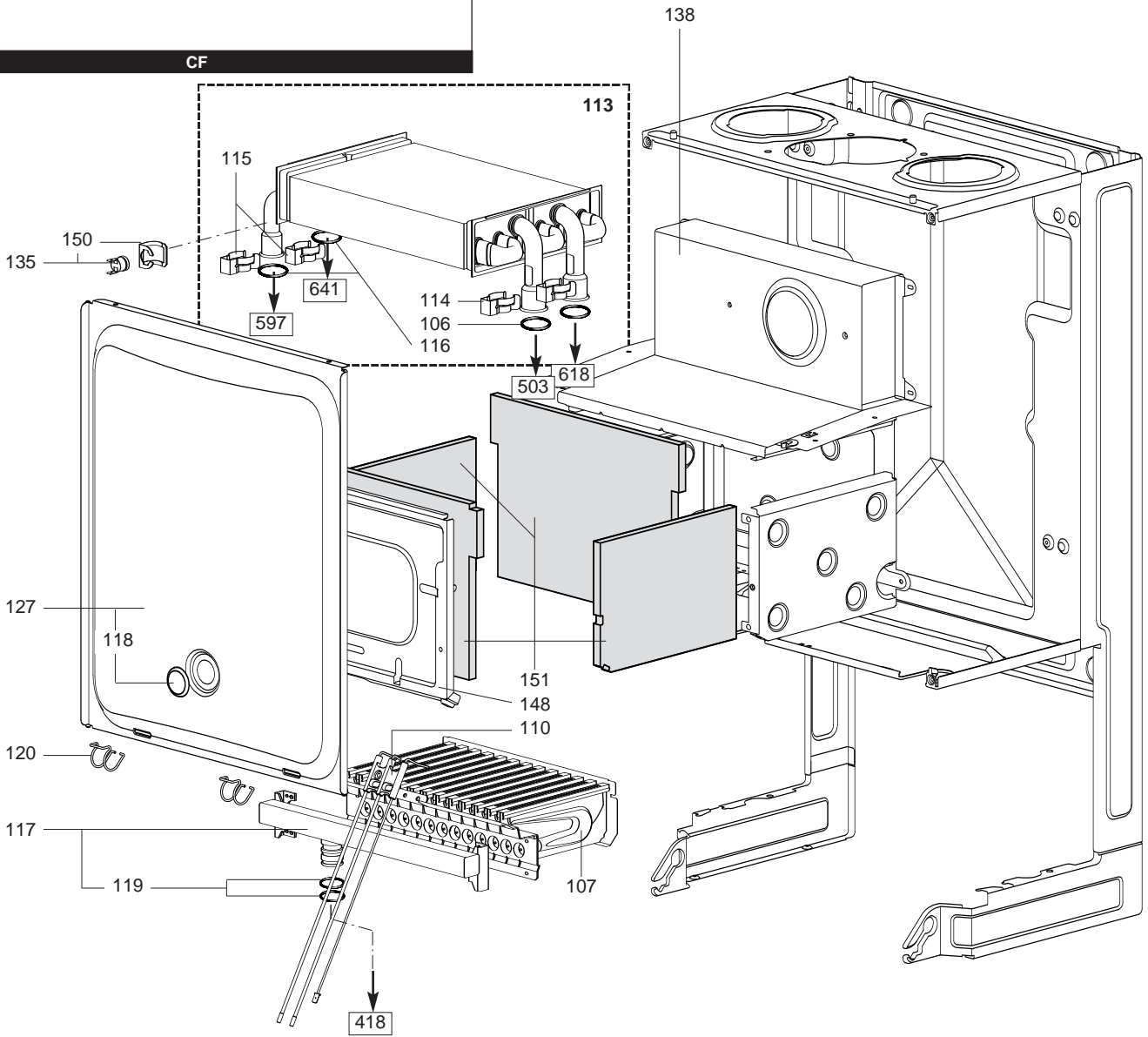
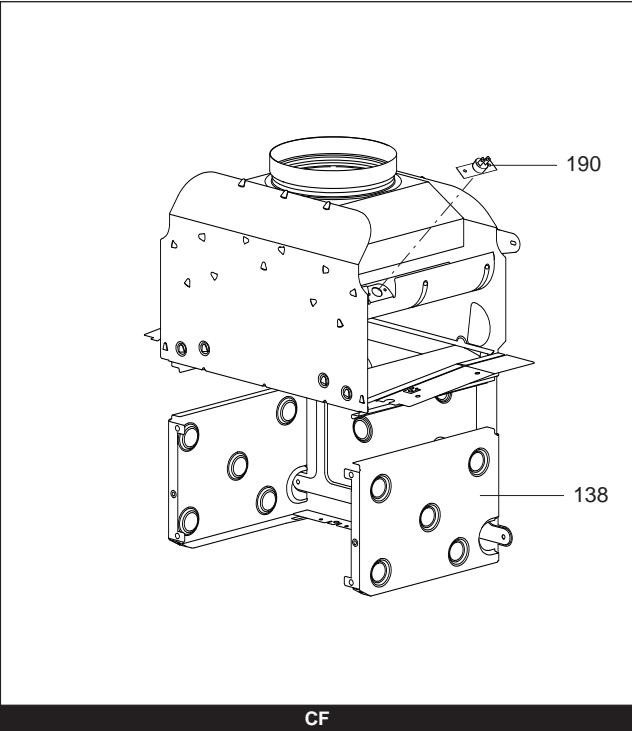
EXPLOSIONADO RECAMBIOS CALDERAS MURALES

Modelo

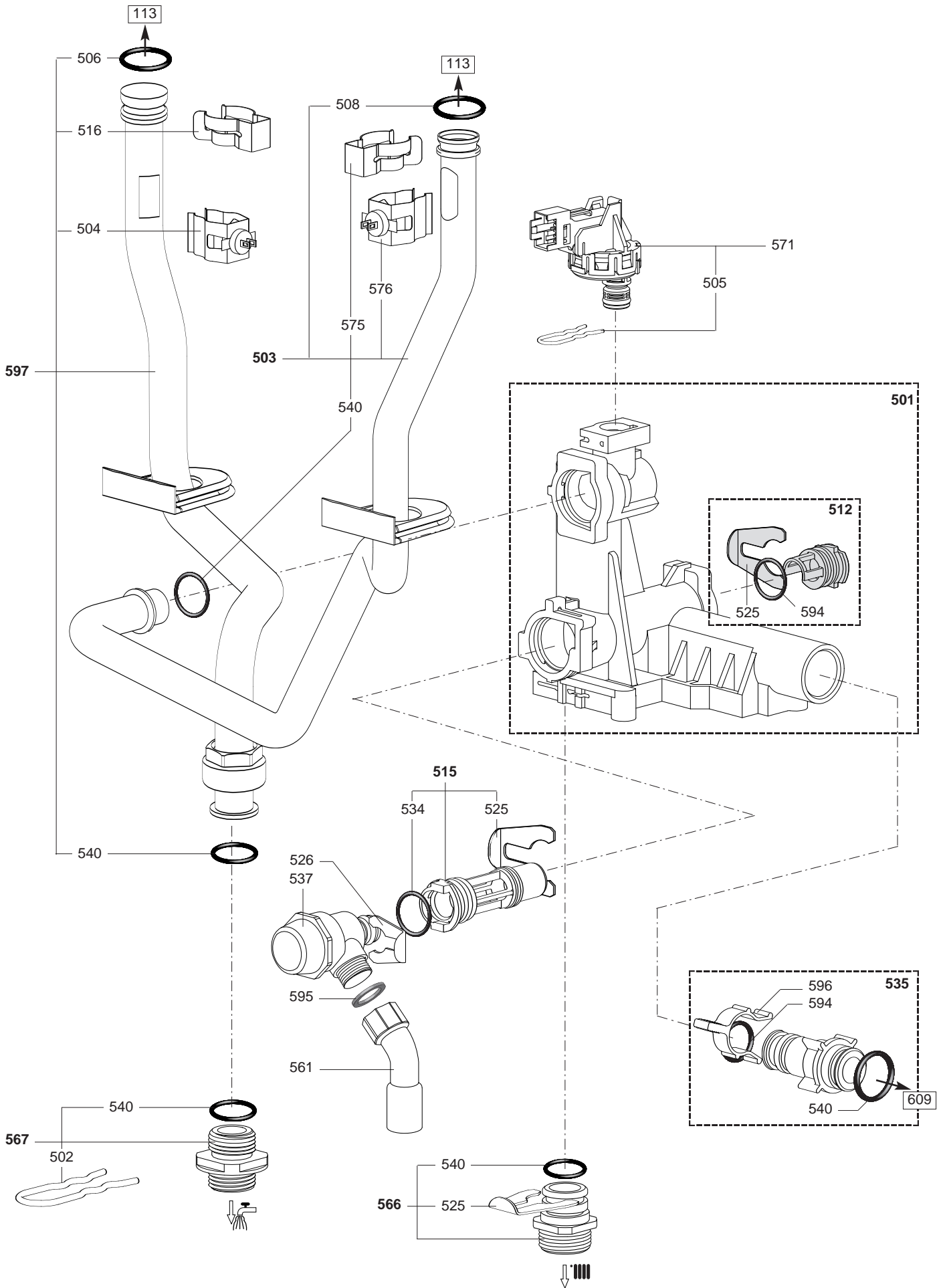
EGIS

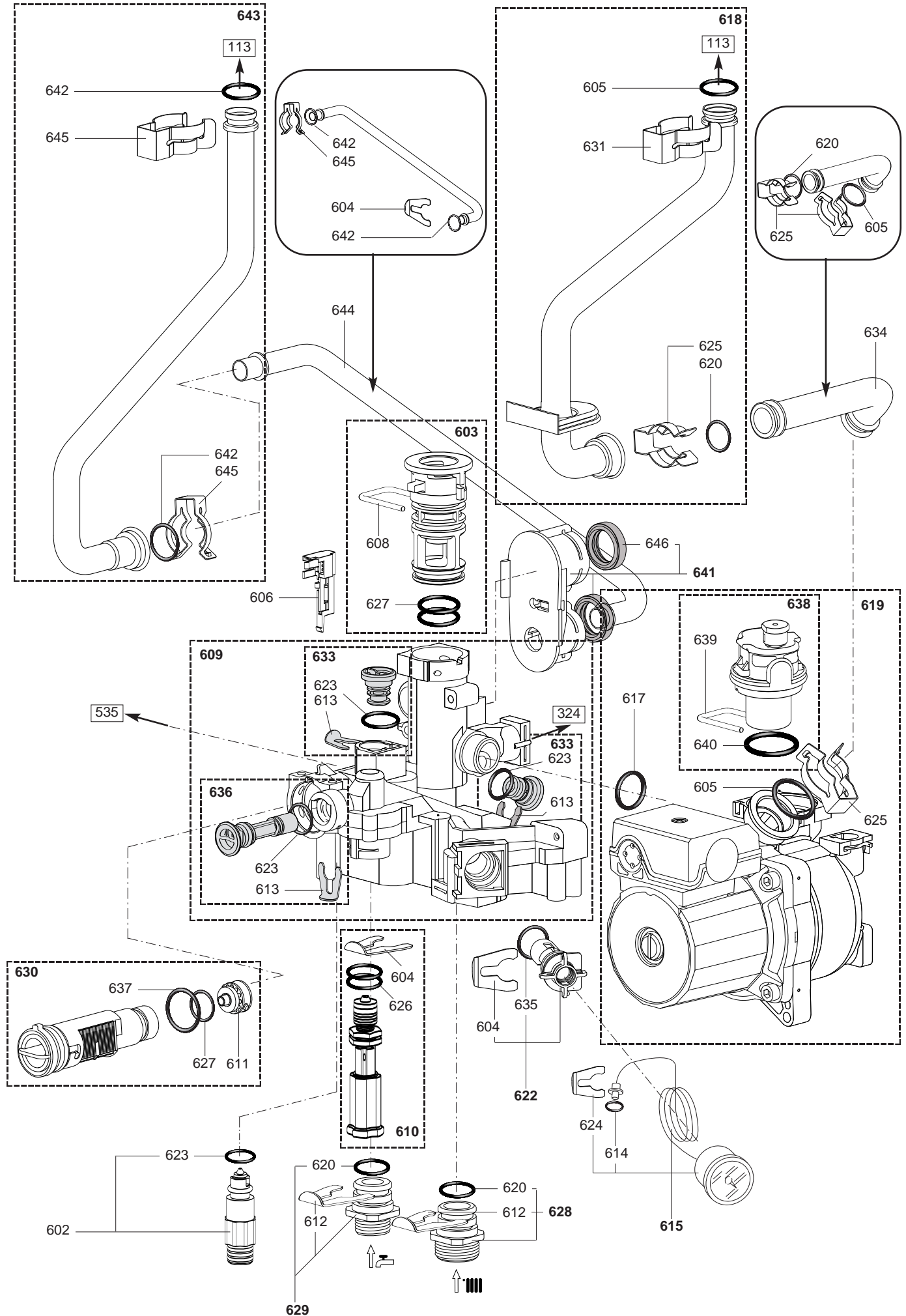
R8215971-02ES - Edición 02 - 15/07/2007

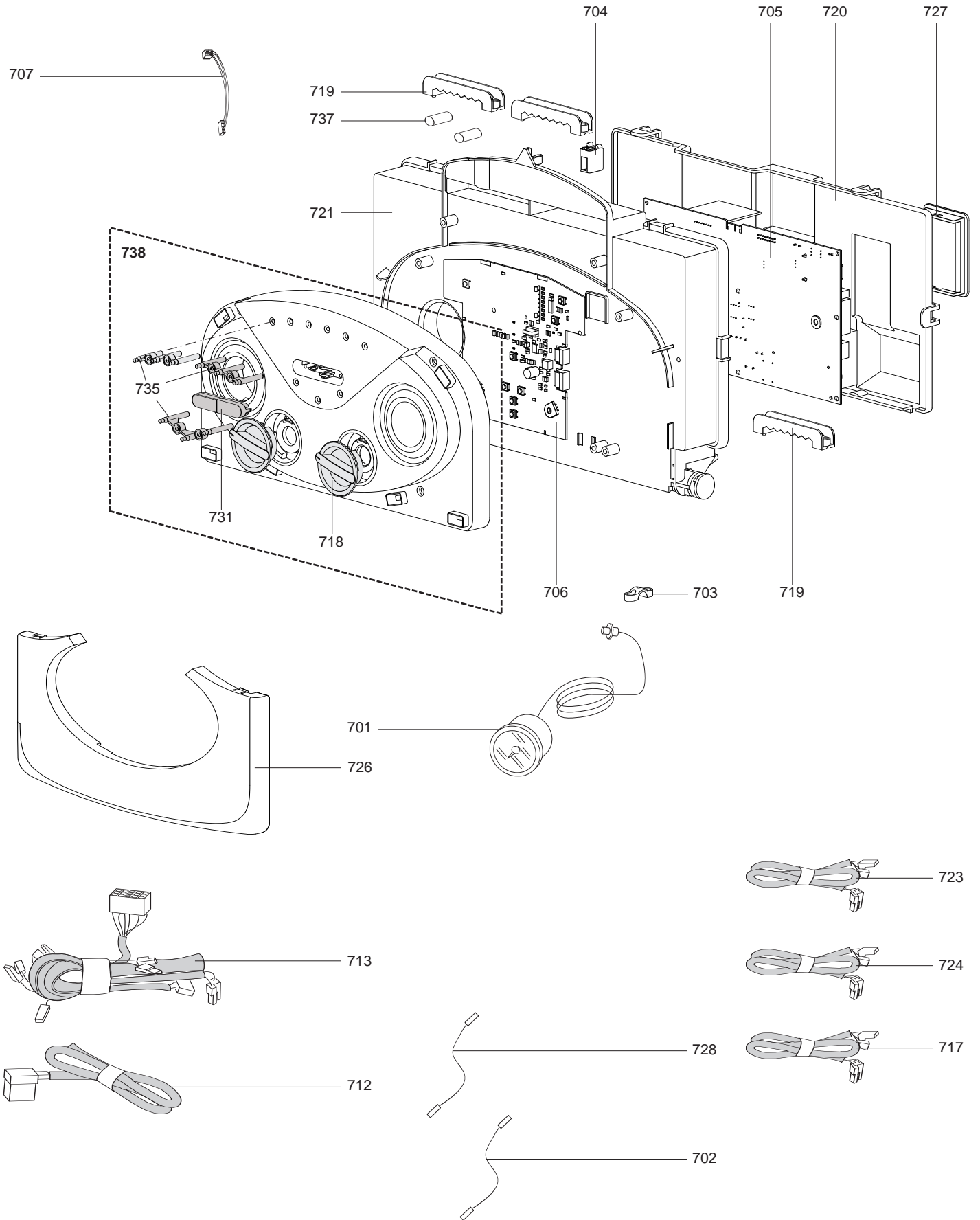
3300179		EGIS 24 FF N
3300180		EGIS 24 FF B
3300181		EGIS 24 FF N
3300182		EGIS 24 FF B
Referencia	Ind.	Aparatos concernados	Principio	Fin

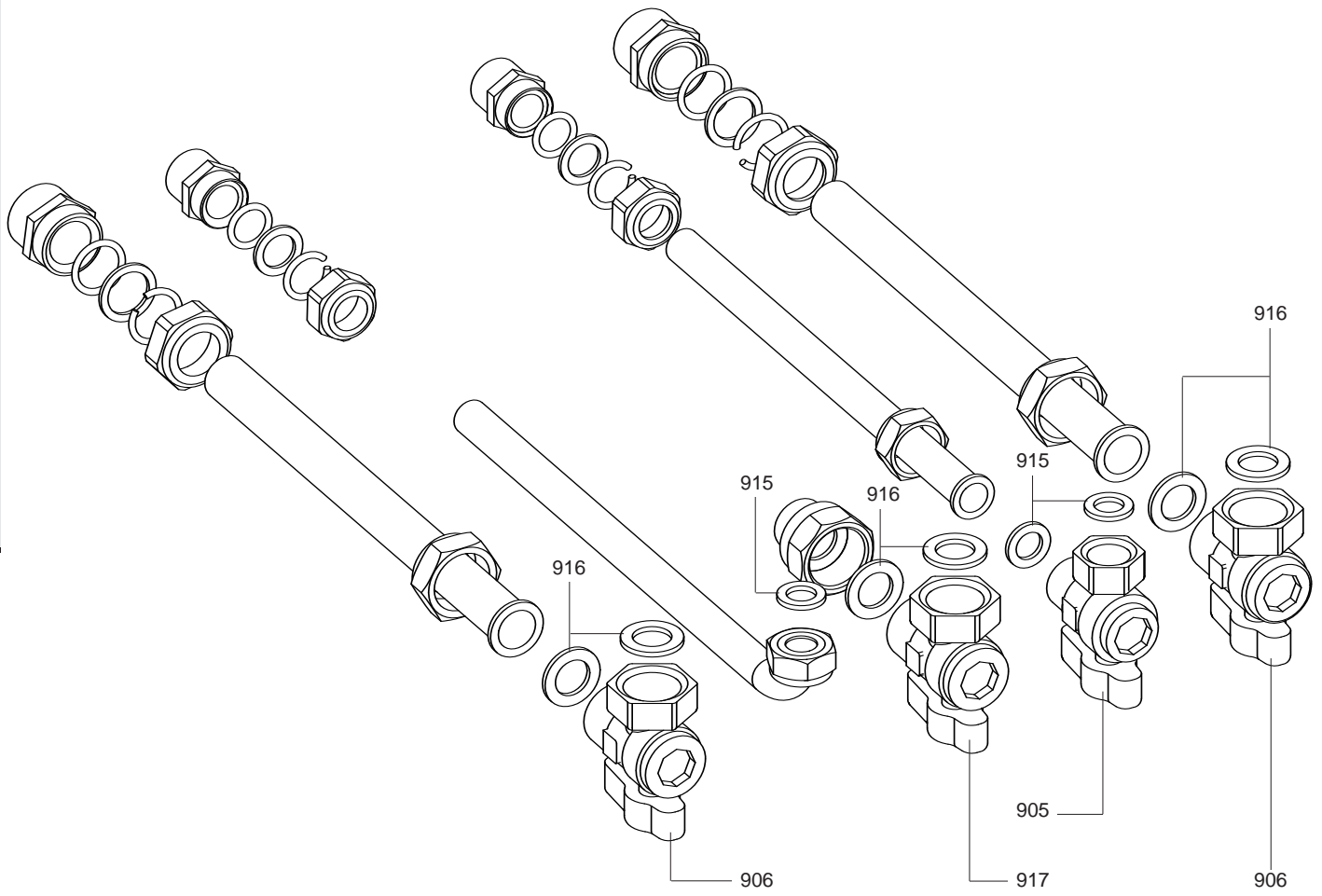


Senal	Designación	Referencia	Tipo	FF	CF	Fecha	
						de	a
0200	EXTRACTOR CONJUNTO						
0201	SOPORTE PRESOSTATO	65104378	●				
0206	ELECTROVENTILADOR TIRAJE	65104357	●				
0208	JUNTA VENTILADOR	65104257	●				
0210	TAPON TOMA PRESION PRESOSTATO	573329	●				
0212	PLACA AISLANTE VENTILADOR	65104305	●				
0216	PRESOSTATO AIRE	65104671	●				
0220	KIT ANTICONDENSACION	65104623	●				
0300	CHASIS-CARROCERIA						
0304	COLECTOR EVACUACION HUMOS	65105393	●				
0305	COLECTOR RETORNO AIRE	65104710	●				
0306	TAPON RETORNO AIRE	65104249	●				
0320	JUNTA	60000317	●				
0321	JUNTA 3/8	573521	● ●				
0322	TAPON TOMA HUMOS	65104295	●				
0324	TUBO VASO DE EXPANSION	65104253	● ●				
0325	JUNTA TORICA D: 8.9-2.7	61009834-14	● ●				
0327	VASO DE EXPANSION	65104261	● ●				
0337	SOPORTE GRUPO HIDRAULICO	65104311	● ●				
0342	PANEL LATERAL IZQDO	65104242	● ●				05/07
	PANEL LATERAL IZQDO	65105676	● ●			06/07	
0344	PANEL FRONTAL	65104299	● ●				
0345	PANEL LATERAL DCHO	65104241	● ●				05/07
	PANEL LATERAL DCHO	65105677	● ●			06/07	
0363	SOPORTE VASO DE EXPANSION	65104696	● ●				
0400	PARTE GAS						
0401	VALVULA GAS	65104254	● ●				
0405	JUNTA IP44 NAC 504	574279	● ●				
0406	O-RING 22,22X2,62	65104304	● ●				
0407	TUBO SILICONA	65104296	● ●				
0418	TUBO VALVULA GAS/QUEMADOR	65104230	● ●				
0419	TUBO GAS	65104251	● ●				
0436	O-RING 17,17X1,78	65104303	● ●				
0444	ENCENDEDOR	65104653	● ●				

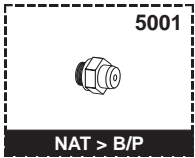








5000



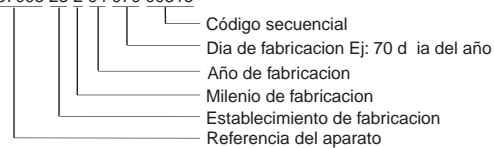
ABREVIACIONES

AC	: Agua caliente.
AF	: Agua fria.
C	: Resistencia ceramica (Caldeo normal).
Ca	: Resistencia ceramica (Caldeo acelerado).
TP	: Resistencia inmersa.
1F	: Con griferia.
2F	: Sin griferia.
3F	: Con griferia y una salida complementaria.
AMI	: Con mezclador integrado.
SMI	: Sin mezclador integrado.
PUISS	: Potencia del aparato.
PN	: Aparato a presion normal.
BP	: Aparato a baja presion.
PV	: Aparato a potencia variable.
PF	: Aparato a potencia fija.

PLACA DE IDENTIFICACION

NUMERO DI SERIE

Ej : 0537095 23 2 04 070 00315



Las informaciones anotadas sobre las tarifas y documentaciones comerciales o tecnicas son dados en concepto de indicacion y validas a un momento dado.El CONSTRUCTOR se reserva el derecho de traer todas modificaciones de presentacion, de forma, de dimension, de concepcion o materia a sus productos.